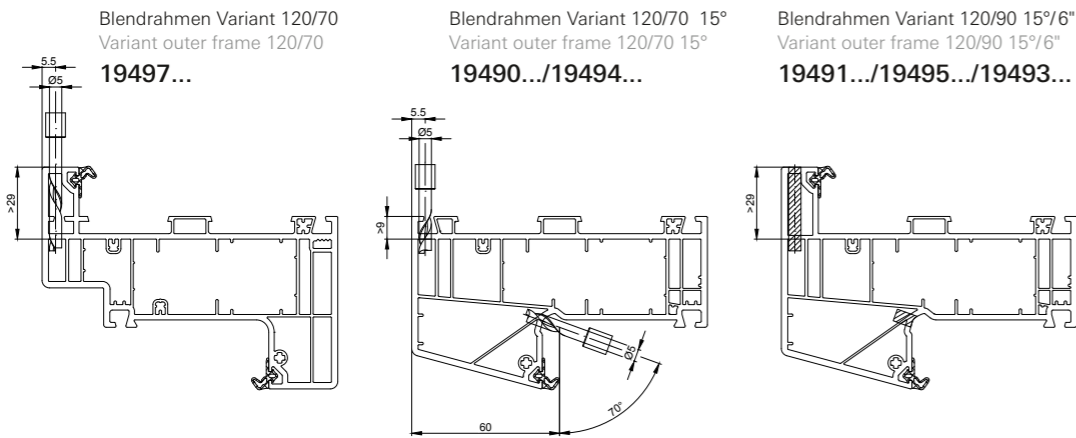


Entwässerung und Belüftung | Schüco LivIng Variant (I) Drainage and ventilation | Schüco LivIng Variant (I)

Variant

Vorkammerbelüftung Blendrahmen Front chamber ventilation, outer frame



Vorkammerbelüftung
Fräsung 5 mm x 35 mm / Bohrung Ø 6–8 mm

Front chamber ventilation
Machining 5 mm x 35 mm / hole Ø 6–8 mm

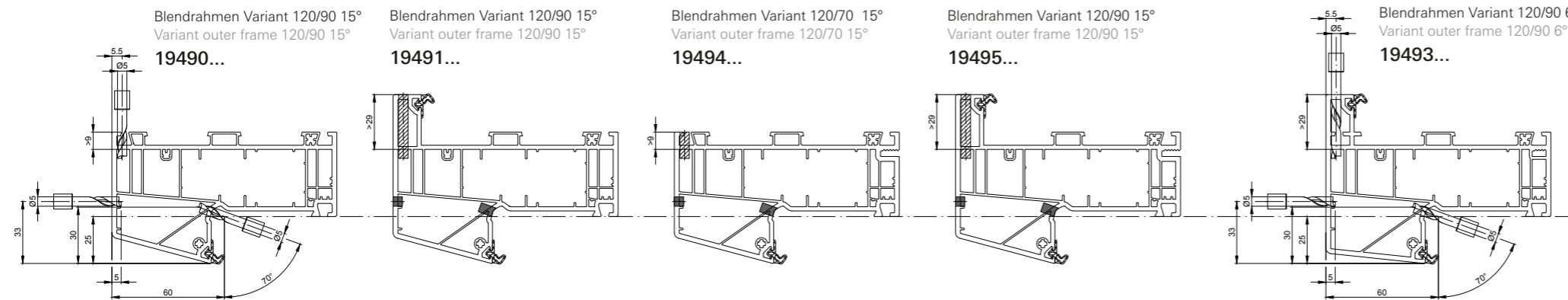


Entwässerung
Fräsung 5 mm x 35 mm

Drainage
5 mm x 35 mm slot

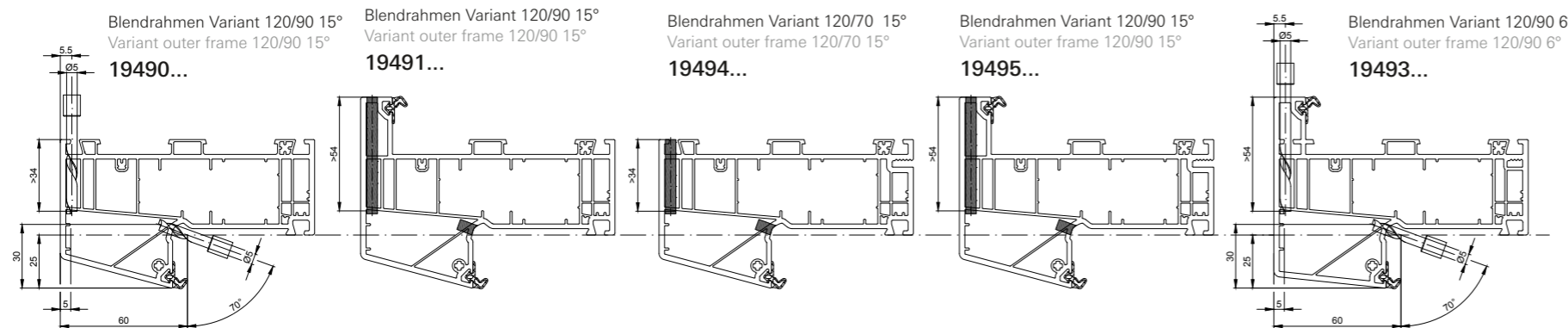
Entwässerung und Vorkammerbelüftung Blendrahmen Drainage and front chamber ventilation, outer frame

sichtbar/nach vorn Visible/face
70°



Entwässerung und Vorkammerbelüftung Blendrahmen Drainage and front chamber ventilation, outer frame

unsichtbar/nach unten Concealed/downward
70°



Anzahl, Lage und Ausführung der Öffnungen für Entwässerung und Belüftung sind der Broschüre „Allgemeine Planungs- und Verarbeitungshinweise“ zu entnehmen.

The number, position and type of openings for drainage and ventilation can be found in the "General design and fabrication instructions" brochure.